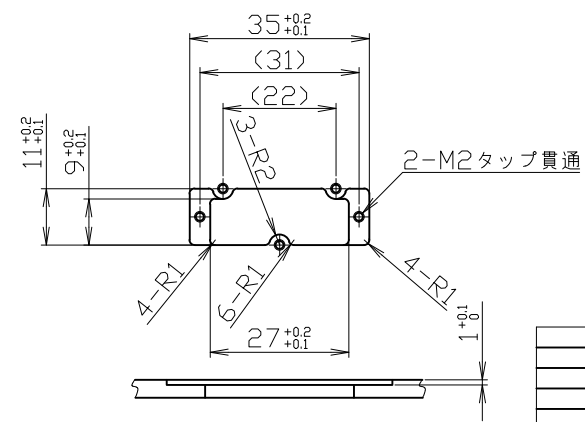


別表(B)ザグリ深さ

図示記号	ザグリ深さ	穴数
	0.9±0.1	13ヶ所
	1.0±0.1	8ヶ所
	1.9±0.1	7ヶ所

別表(A)ザグリ深さ

図示記号	ザグリ深さ	穴数
	0.5±0.1	5ヶ所
	0.9±0.1	25ヶ所
	1.0±0.1	8ヶ所
	1.9±0.1	18ヶ所



穴部詳細(加工面より見た図)

指示なきスミマカ#C0.3面取

		材質	A5052	型式	TOKYD2018
		仕上	白アルマイト	ブロック	フライトモデル
		処理		品名	試料ホルダ(大)
記号	年月日	改訂内容	担当	承認	単位 mm
承認		寸法区分			第三角法
検図		6以下			±0.1
設計		30以下			±0.2
製図	門脇 18.12.20	30を超え	120以下		±0.3
担当	年月日	120超過			±0.5
		尺度	1	員数	1
		1		1/台	
				品番	TOK18-003
				図番	TOK18-003
				エムシステム株式会社	